

# Etau Double 22000 Newton

**Etau DOUBLE**

Réf.

Equipement

**09-002**

Capacité : deux pièces de **107 mm** maxi

Composition :

- ① 1 Barre en acier : 09-015  
longueur 400 mm, hauteur 28 mm
- ② 2 Mors mobiles indexables : 09-025  
course de serrage 16 mm
- ③ 1 Mors fixe double indexable : 09-082  
largeur 60 mm

*Vis de fixation M 12 et clé de serrage fournies*

**● doublez votre production**

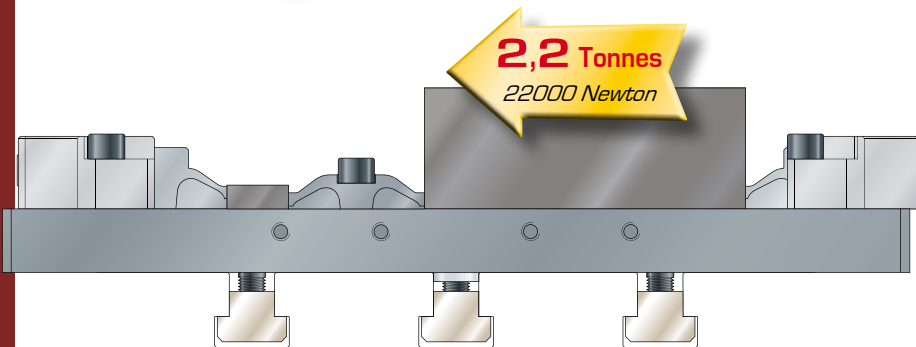


**Mors Rectifiés**

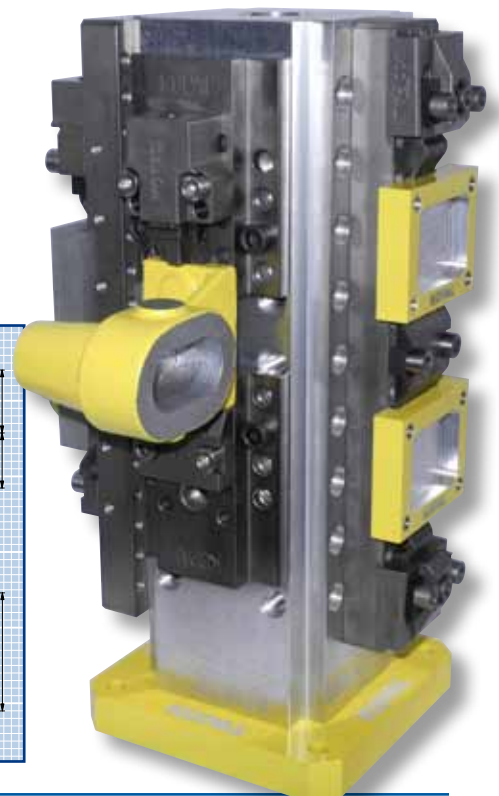
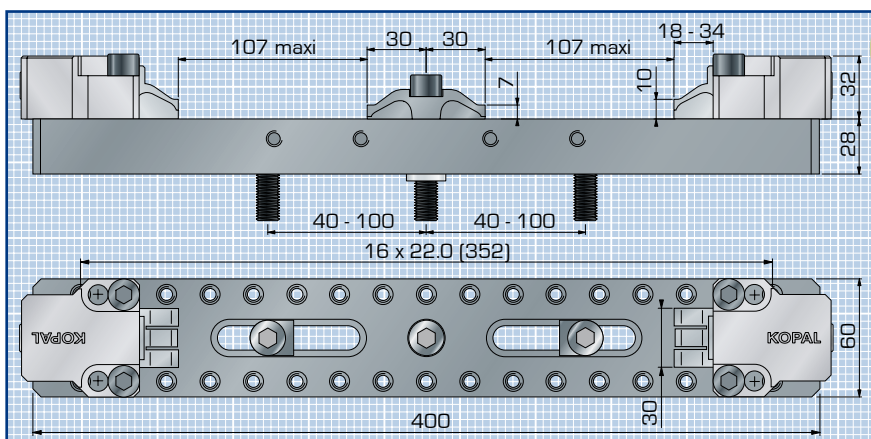
**KOPAL**

**2,2 Tonnes**  
22000 Newton

Tasseaux et locatins de centrage  
page 68



- **Gagnez du temps au montage et au changement de pièces.**
- **Préparez un montage d'usinage rationnel et adapté à une production moderne.**



**ETAUX MODULAIRES**

**64 KOPAL**